

AP 1G 2024 Mathematik
Schriftlich

Matematica part 1 – quints en scrit (rumantsch grischun)

Puncts maximalis: 28

Durada: 60 minutas

Remartgas preliminaras ed instrucziuns / Vorbemerkungen und Anweisungen Seite 3

- La clausura dastga pir vegnir averta suenter che la persuna da surveglianza ha lubì quai.
- Scriva cun stilograf u culli en color blava u naira (betg cun rispli e culli pilot!).
- Construescha las incumbensas da geometria cun rispli e fa resortir la soluziun cun color (verda).
- Ti stos inditgar cumplettaimain la via da soluziun. Tut ils quints necessaris stos ti far sin il feagl da soluziun.
- Per soluziuns senza via da soluziun vesaivla na datti nagins puncts.
- Las unitads da mesira ston vegnir inditgadas.
- Fracziuns èn da scursanir **cumplettaimain**.
- Ti na dastgas betg duvrar il calculatur da giaglioffa u auters meds d'agid electronics. Uras, telefonins ed ulteriurs apparats electronics stos ti deactivar ed allontanar dal pult.
- Sin la davosa pagina da la clausura hai plaz da quintar supplementar (notizias).

Suttascripziun candidata/candidat:

Lieu/data:

Vegn emplenì da las personas d'instrucziun che curregian

Correctura	Data:	Inizialas:	Puncts cuntanschids:

Controlla	Data:	Inizialas:	Puncts cuntanschids:

Controlla posteriura	Data:	Inizialas:	Puncts cuntanschids:

Mathematik Teil 1 – schriftlich

max. Punkte: 28

Dauer: 60 Minuten

Vorbemerkungen und Anweisungen

- Die Prüfung darf erst nach Freigabe der Aufsichtsperson aufgeklappt werden.
- Schreibe mit blauem oder schwarzem Stift (nicht mit Bleistift und kein Pilotstift!).
- Konstruiere die Geometrieaufgaben mit Bleistift und ziehe die Lösung farbig (grün) nach.
- Der Lösungsweg ist vollständig anzugeben. Alle notwendigen Rechnungen sind auf dem Lösungsblatt durchzuführen.
- Lösungen ohne erkennbaren Lösungsweg ergeben keine Punkte.
- Die Masseinheit gehört dazu.
- Brüche sind **vollständig** zu kürzen.
- Der Taschenrechner oder andere elektronische Hilfsmittel dürfen nicht verwendet werden.
Uhren, Mobiltelefone und sonstige elektronische Geräte sind auszuschalten und vom Pult zu entfernen.
- Auf der hintersten Seite der Prüfung hat es zusätzlichen Platz zum Rechnen (Notizen).

Unterschrift Prüfungskandidat/in:

Ort / Datum:

Ausfüllen durch die korrigierenden Lehrpersonen

Korrektur	Datum:	Initialen:	erreichte Punkte:

Kontrolle	Datum:	Initialen:	erreichte Punkte:

Nachkorrektur	Datum:	Initialen:	erreichte Punkte:

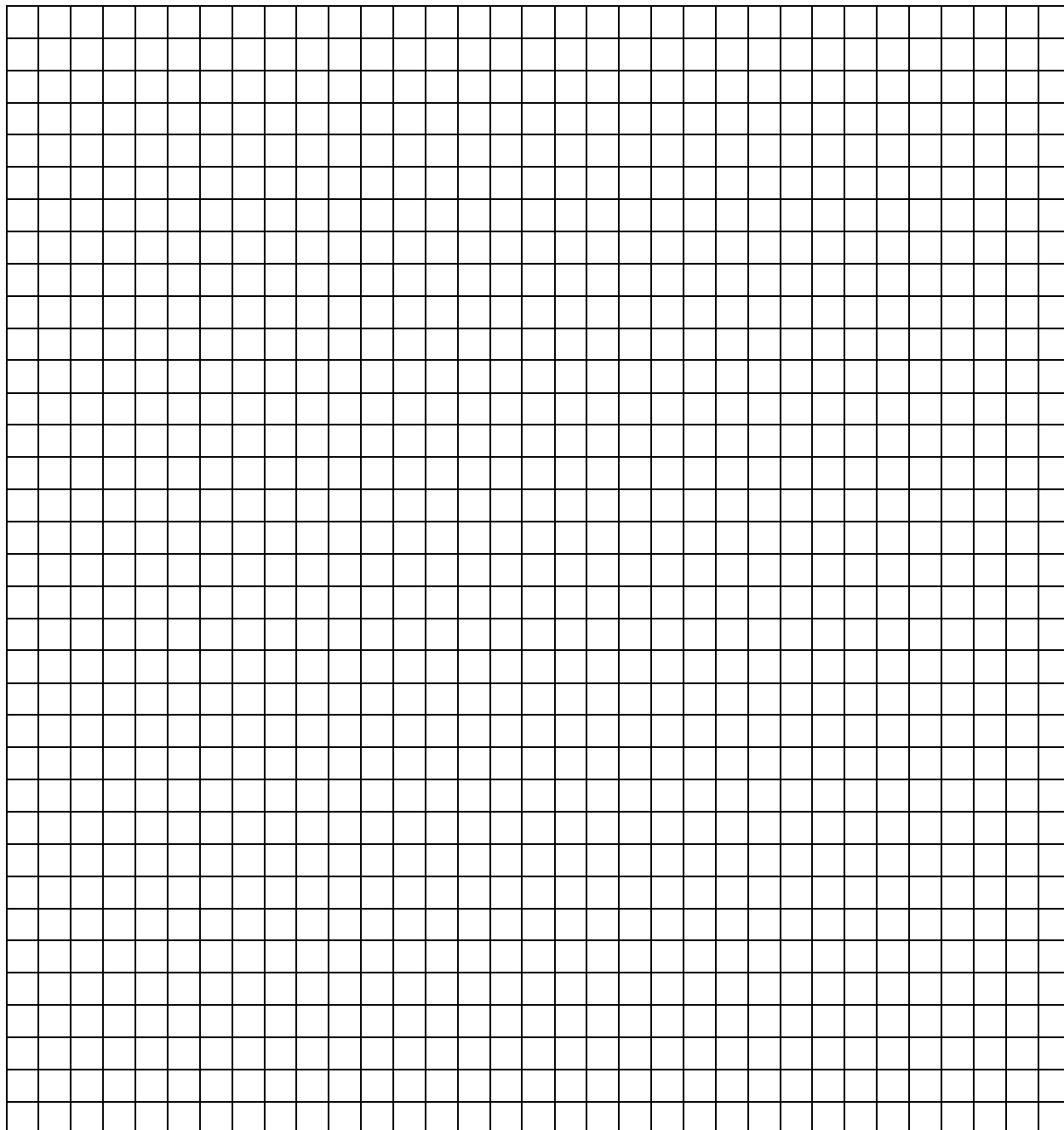
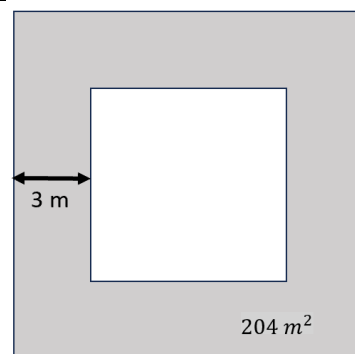
10) Um ein quadratisches Schwimmbecken soll ein drei Meter breiter Weg angelegt werden. Die Fläche des Weges beträgt 204 m^2 . Entlang des äusseren Wegrandes soll ein Zaun aufgestellt werden.

Wie lange wird der Zaun?

2p

Enturn in batschigl da nudar quadratic duai vegnir fatga ina via da trais meters ladezza. La surfatscha da la via importa 204 m^2 . Per lung da l'ur exteriuur da la via duai dar ina saiv.

Quant lunga vegn la saiv?



Zusätzlicher Platz zum Schreiben, unbedingt Aufgabennummer angeben!

Plaz da quintar suplementar. Exnum scriver vitiers il numer dal pensum!

