

simatec Schweiz

Marco Kühnis

Verkauf Ost-Schweiz



simatec AG



simatec AG
Stadthof 2
3380 Wangen a. Aare

Eckdaten der Unternehmung

- Gegründet am 1.7.1983
- Aktiengesellschaft
- Industrietechnik
- Zertifiziert nach ISO 9001
- Weltweites Händlernetz
- 95% Exportanteil

Schmierstoffspender simalube und IMPULSE connect



- Bis zu 5 bar (bis zu 10 bar)
- CE-IP68 (staub- und wasserdicht)
- -20 °C bis $+55\text{ °C}$ (-10 °C bis $+55\text{ °C}$)
- Schlauchlängen max. 0.5m (ID:6mm)
- mit Impulse connect max. 4.0m (ID:6mm)
 - Programmierbar über Bluetooth 5.0
 - Mit eigener App World of Maintenance



World of maintenance

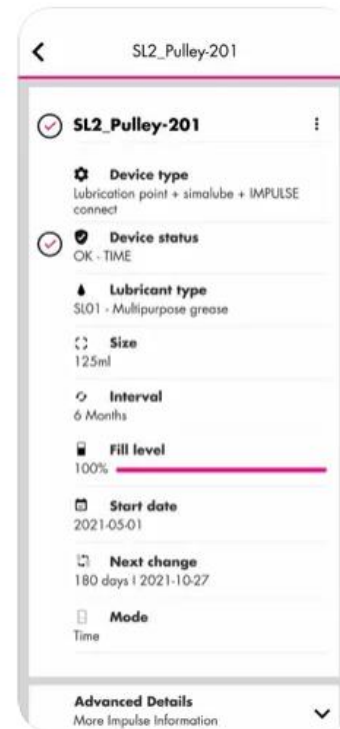
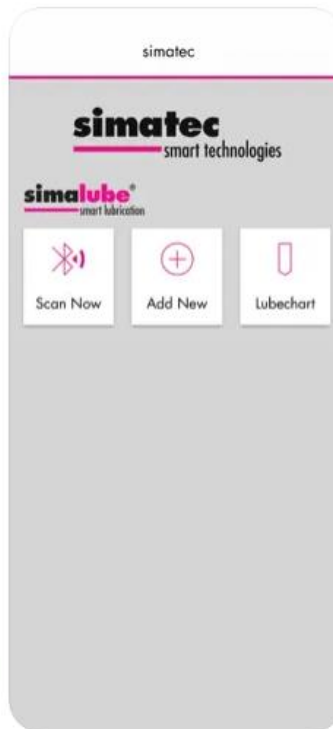


simatec world of maintenance 4+

Simatec

Free

Screenshots [iPhone](#) [iPad](#)



simalube: automatische Schmierung im Alltag

- Konstante Schmierung über max. 12 Monate
- Einfache und sichere Montagemöglichkeiten
- Umweltfreundliche Entsorgung
- Kostensenkend

simalube bei Kläranlagen: Praxisbeispiele



simalube bei Kläranlagen: Praxisbeispiele



simalube bei Kläranlagen: Praxisbeispiele



simalube bei Kläranlagen: Praxisbeispiele



simalube bei Kläranlagen: Praxisbeispiele



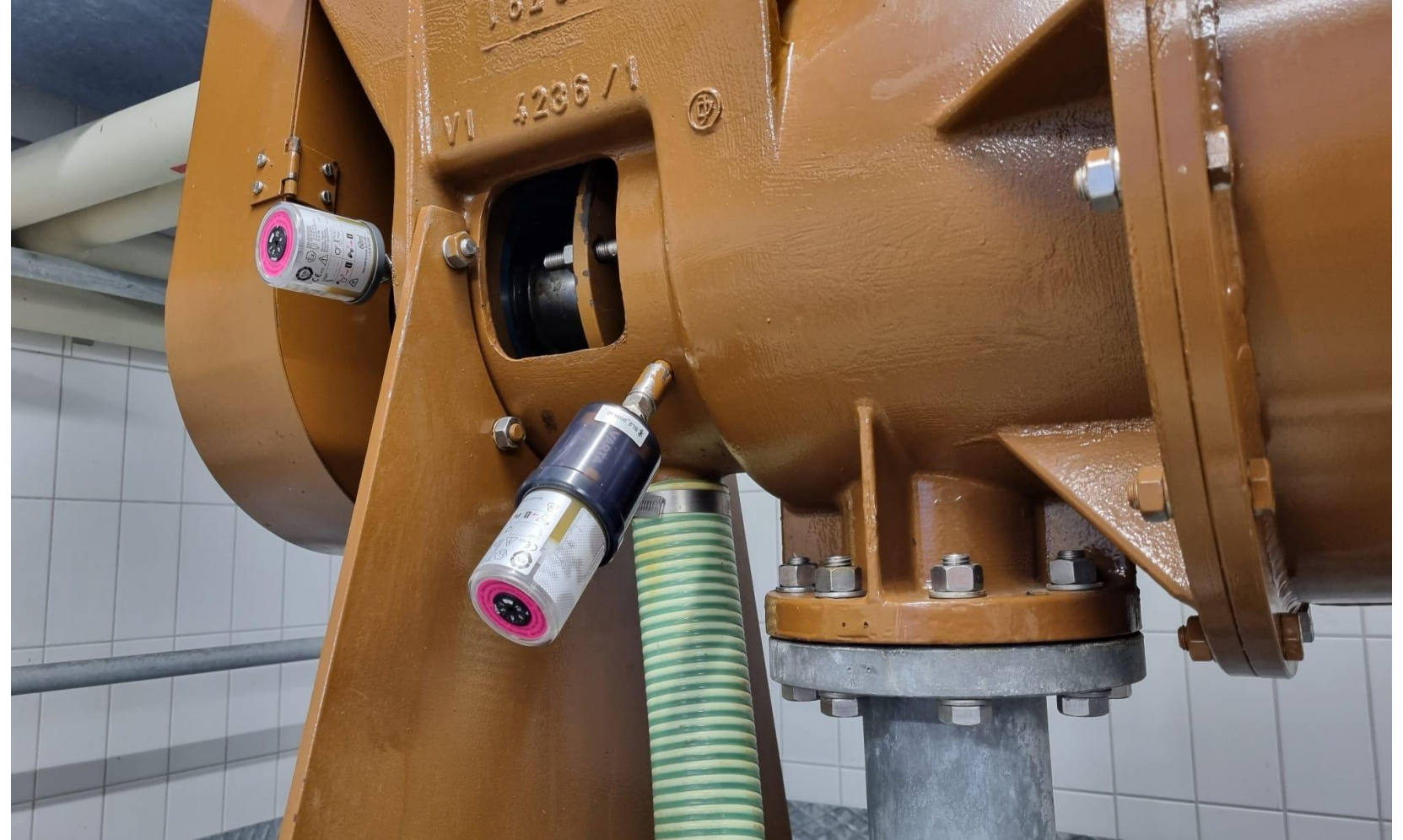
simalube bei Kläranlagen: Praxisbeispiele



simalube bei Kläranlagen: Praxisbeispiele



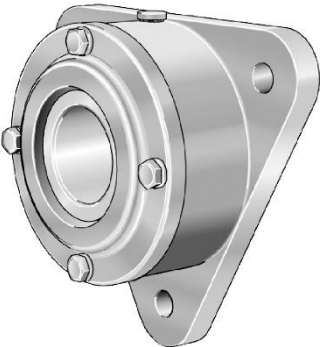
simalube bei Kläranlagen: Praxisbeispiele



simalube bei Kläranlagen: Praxisbeispiele



Praxisanwendungen: Stehlager (2-teilig)



Praxisanwendungen: Flansch- Stehlager, Y-Lager



Besten Dank und viel Erfolg!